

REGISTER YOUR WARRANTY / REGISTRE SU GARANTÍA / ENREGISTREZ VOTRE GARANTIE



10 YEAR LIMITED WARRANTY

Canada Go Green offers a 10-year limited warranty to the owner of the property from any manufacturing defects under normal use in material (including all parts) from the original date of purchase. In order to validate your warranty, the customer must register online within 30 days at www.canadagogreen.com/warranty. In case of a return, you must present proof of purchase in order to validate your warranty. Canada Go Green does not cover any labor, installation, misuse, abuse, improper handling and delivery of the product in warranty. If the purchaser feels the solar fan is defective in any way, please call or write to our customer support department.

GARANTÍA LIMITADA DE 10 AÑOS

Canada Go Green ofrece una garantía limitada de 10 años al propietario por cualquier defecto de fabricación en condiciones normales de uso de materiales (incluidas todas las piezas) desde la fecha original de compra. Para validar su garantía, el cliente debe registrarse en línea dentro de los 30 días en: www.canadagogreen.com/warranty. En caso de una devolución, debe presentar el comprobante de compra para validar su garantía. Canada Go Green no cubre ninguna mano de obra, instalación, uso indebido, abuso, manipulación inadecuada y entrega del producto en la garantía. Si el comprador siente que el ventilador solar está defectuoso de alguna manera, llame o escriba a nuestro departamento de atención al cliente.

GARANTIE LIMITÉE DE 10 ANS

Canada Go Green offre une garantie limitée de 10 ans au propriétaire de la propriété contre tout défaut de fabrication dans des conditions d'utilisation normale du matériel (y compris toutes les pièces) à partir de la date d'achat originale. Afin de valider votre garantie, le client doit s'inscrire en ligne dans les 30 jours à www.canadagogreen.com/warranty. En cas de retour, vous devez présenter une preuve d'achat afin de valider votre garantie. Canada Go Green ne couvre pas la main-d'œuvre, l'installation, la mauvaise utilisation, l'abus, la mauvaise manipulation et la livraison du produit sous garantie. Si l'acheteur estime que le ventilateur solaire est défectueux de quelque manière que ce soit, veuillez appeler ou écrire à notre service clientèle.

11-63 Galaxy Blvd
Etobicoke, ON M9W5R7
Canada

Canada Go Green
Manufactured by

Tel: (416) 679-0906
Fax: (416) 674-9206

FEATURES / CARACTERÍSTICAS / CARACTÉRISTIQUES

10W MONOCRYSTALLINE SOLAR PANEL
PANEL SOLAR MONOCRISTALINO
PANNEAU SOLAIRE MONOCRISTALLIN

HURRICANE TESTED / A PRUEBA DE HURACANES / OURAGAN TESTÉ HEAVY RAIN, WIND AND SNOW / FUERTE LLUVIA, VIENTO Y NIEVE / PLUIE FORTE, VENT ET NEIGE

MOTOR / MOTEUR BRUSHLESS DC
SIN ESCOBILLAS DC / SANS BALAIS DC

MATERIALS / MATÉRIAUX / MATERIALES POLYCARBONATE & ABS
/ POLICARBONATO Y ABS
/ POLYCARBONATE ET ABS

RESISTANCE / RESISTENCIA / RÉSISTANCE EXTREME TEMPERATURE AND UV / TEMPERATURAS EXTREMAS Y RAYOS UV / AUX TEMPÉRATURES EXTRÊMES ET AUX RAYONS UV

VENTILATES / VENTILA / VENTILE UP TO 500 SQ FT / HASTA 500 SQ FT / JUSQU'À 500 PIEDS CARRÉS

AIRFLOW / FLUJO DE AIRE / FLUX D'AIR UP TO 400 CFM / HASTA 400 CFM / JUSQU'À 400 CFM

QUIET / SILENCIOSA / SILENCIEUX NO VIBRATION / SIN VIBRACIONES / NO VIBRATIONS

SPECIFICATIONS / ESPECIFICACIONES / SPÉCIFICATIONS

GENERAL INFORMATION / INFORMACIÓN GENERAL / INFORMATIONS GÉNÉRALES

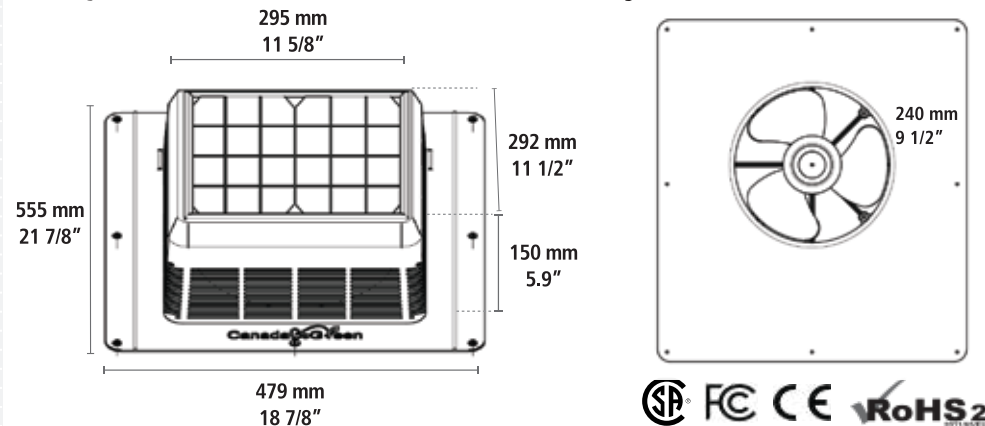
Material / Material / Matériel	Polycarbonate alloy / Aleación de policarbonato / Alliage de polycarbonate (PC-ABS)
Fan blade / Hélice / Pale de ventilateur	9" (228mm)
Motor / Motor / Moteur	Brushless DC 14V / Sans brosse DC 14V
Solar panel / Panel solar / Panneau solaire	10W Monocrystalline / Monocrystalino / Monocristallin
Solar panel lifespan / Vida útil del panel solar / Durée de vie du panneau solaire	25 Years / Años / Ans
CFM (Cubic Feet per Minute)	up to 400 CFM
NFA (Net Free Area) - fan off / ventilador apagado / ventilateur non opérationnel	55 sq inch (0.035 sq m)

CERTIFICATIONS & TESTING / CERTIFICACIONES Y PRUEBAS / CERTIFICATIONS ET TESTS

Solar Panel Module	CSA Class 5311-10, IEC 61215:2005, CE, RoHS
Hail resistance / Resistencia al granizo / Résistance aux grêle	Ch. 10.17 IEC 61215
Wind-Rain Resistance / Resistencia viento-lluvia / Résistance au vent et à la pluie	TAS 100(A)-95
Motor / Motor / Moteur	FCC, CE, RoHS

DIMENSIONS / DIMENSIONES / DIMENSIONS

Width / Ancho / Largeur	20.8" (528 mm)
Length / Largo / Longueur	18.8" (479 mm)
Height / Alto / Hauteur	6" (152 mm)
Duct diameter / Diametro ducto / Diamètre du conduit	9.8" (250 mm)
Weight / Peso / Poids	5 lbs (2.3 kg)



WARNING / ADVERTENCIA / ATTENTION ⚠

Some edges of the vent are sharp. Wear safety gloves to avoid injury when handling.

Algunos bordes del ventilador son afilados. Use guantes de seguridad para evitar lesiones durante su manipulación.

Certains bords du ventilateur sont tranchants. Portez des gants de sécurité pour éviter les blessures lors de la manipulation.

When cutting or drilling a roof, do not damage electrical wiring and other hidden utilities.

Al cortar o perforar techos, no dañe el cableado eléctrico y otras utilidades ocultas.

Lorsque vous coupez ou percez des plafonds, n'endommagez pas le câblage électrique et les autres services publics cachés.

To reduce risk of injury, cover the solar panel with a cardboard. The fan operates when solar panel is exposed the sun light.

Para reducir el riesgo de lesiones, deje el panel solar cubierto con un cartón. El ventilador funciona cuando el panel solar está expuesto a la luz solar.

Pour réduire le risque de blessure, laissez le panneau solaire recouvert de carton. Le ventilateur fonctionne lorsque le panneau solaire est exposé au soleil.

RECOMMENDED INSTALLATION INSTRUCTIONS / INSTRUCTIVO RECOMENDADO DE INSTALACIÓN / INSTRUCTION D'INSTALLATION RECOMMANDÉE

These recommended installation instructions are provided as a guide for installing the product on shingle roofs.

Estas instrucciones de instalación recomendadas se proporcionan como una guía para instalar el producto en techos de tejas.

Ces instructions d'installation recommandées sont fournies à titre de guide pour l'installation du produit sur les toits de tuiles.

1. Tools and materials required / Herramientas y materiales / Outils et matériels.

Safety equipment (gloves, goggles, helmet), Drill, Pencil, Measuring tape, Circular Saw, Hammer, Pry Bar, Roofing Cement, Roofing Nails or Screws, Ice and Water shield (optional).

Equipo de seguridad (guantes, lentes, casco), Taladro, Lápiz, Cinta métrica, Sierra circular, Martillo, Barra de palanca, Cemento para techos, Clavos o tornillos para techos, membrana protectora contra agua y hielo (opcional).

Équipement de sécurité (gants, lunettes, casque), perceuse, crayon, ruban à mesurer, scie circulaire, marteau, barre de levage, ciment de toiture, clous ou vis de toiture, membrane de protection contre l'eau et la glace (en option).



2. Install location / Ubicación de instalación / Emplacement d'install:

Check your roof for best sun exposure, the solar attic fan needs direct sunlight to operate. Best roof slope orientations are South, Southwest or West side of the house. Avoid shade from trees or other objects to the solar panel.

Verifique la orientación de su techo para obtener la mejor exposición al sol, la ventilación necesita luz solar directa para funcionar. Las mejores orientaciones del techo son Sur, Suroeste u Oeste de la casa. Evite la sombra de árboles u otros objetos.

Vérifiez l'orientation de votre toit pour une meilleure exposition au soleil, le ventilateur solaire du grenier a besoin de la lumière directe du soleil pour fonctionner. Les meilleures orientations de pente du toit sont le côté sud, sud-ouest ou ouest de la maison. Évitez l'ombre des arbres ou d'autres objets sur le panneau solaire.

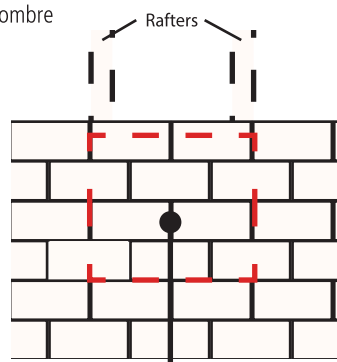


3. Find the install location inside your attic / Encuentre el lugar de instalación dentro del ático / Trouvez l'emplacement d'installation.

Mark the installation place halfway from the rafters and drill a guide hole.

Marque el lugar de instalación a mitad de distancia entre las vigas del techo y perforo un agujero de referencia.

Marquez l'emplacement d'installation à mi-chemin entre les solives de plafond et percez un trou de référence.



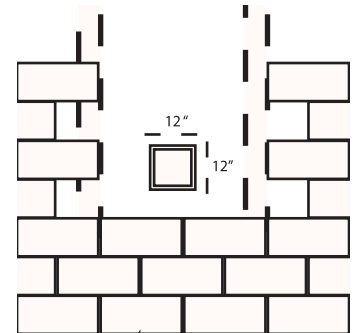
Screw to the center between rafters

4. Prepare the installation area / Prepare el área de instalación / Préparez la zone d'installation.

Remove shingles on the installation area and cut a 12" x 12" hole using the installation mark as a center.

Quite las tejas en el área de instalación y corte un agujero de 12" x 12" usando la marca de instalación como centro.

Tout à fait les tejas dans la zone d'installation y coupe un agujero de 12" x 12" usando la marca de installation como centro.



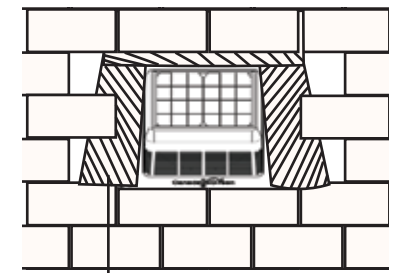
5. Clean the roof deck from nails and debris / Limpie la plataforma del techo de clavos y restos / Nettoyez le toit-terrasse des clous et des débris.

6. Place the vent / Ponga la ventilación en el lugar / Mettre la ventilation en place.

Apply roofing cement on the bottom side of the vent, place the vent on the roof and align the vent base with the roof hole. Nail the vent on the top and sides. Optional: apply Ice and Water Shield Membrane around the vent (both sides first and after to the top of the vent).

Aplique cemento para techos en la parte inferior de la ventilación, colócala en el techo y alinear la base con el orificio del techo. Clave la ventilación en la parte superior y los lados. Opcional: aplique una membrana protectora de hielo y agua alrededor (ambos lados primero y luego a la parte superior).

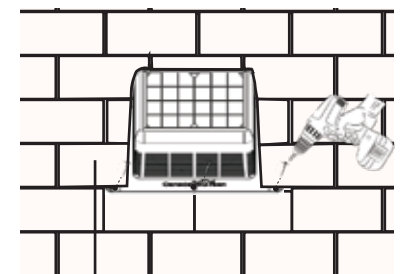
Appliquez du ciment pour toiture au bas de l'évent, placez-le sur le toit et alignez la base avec le trou dans le toit. Clouez l'évent sur le dessus et les côtés. En option: appliquer une membrane de glace et de l'eau de protection autour d'elle (les deux côtés, puis vers le haut).



Ice And Water Shield

7. Nail or screw the vent base / Clave o atornille la base de ventilación / Clouer ou visser la base de l'évent.

8. Seal the shingles and nails with roof cement / Selle las tejas y los clavos con cemento para techos / Sceller les bardeaux et les clous avec du ciment pour toiture.



New Shingles