

# 4SEASONS

solar powered vents

## 10 YEAR LIMITED WARRANTY

Canada Go Green offers a 10 year limited warranty to the owner of the property from any manufacturing defects under normal use in material (including all parts) from the original date of purchase.

In order to validate your warranty, the customer must register online within 30 days at:

[www.canadagogreen.com/warranty](http://www.canadagogreen.com/warranty)

In case of a return you must present proof of purchase in order to validate your warranty.

Canada Go Green does not cover any labor, installation, misuse, abuse, improper handling and delivery of the product in warranty.

If the purchaser feels the solar fan is defective in any way, please call or write to our customer support department.

## GARANTÍA LIMITADA DE 10 AÑOS

Canada Go Green ofrece una garantía limitada de 10 años al propietario por cualquier defecto de fabricación en condiciones normales de uso de materiales (incluidas todas las piezas) desde la fecha original de compra.

Para validar su garantía, el cliente debe registrarse en línea dentro de los 30 días en:

[www.canadagogreen.com/warranty](http://www.canadagogreen.com/warranty)

En caso de una devolución, debe presentar el comprobante de compra para validar su garantía.

Canada Go Green no cubre ninguna mano de obra, instalación, uso indebido, abuso, manipulación inadecuada y entrega del producto en la garantía.

Si el comprador siente que el ventilador solar está defectuoso de alguna manera, llame o escriba a nuestro departamento de atención al cliente.

Canada Go Green  
Manufactured by 

11-63 Galaxy Blvd  
Etobicoke, ON M9W5R7  
Canada

Tel: (416) 679-0906  
Fax: (416) 674-9206

# 4SEASONS

solar powered vents

Model / Modelo  
**4 SEASONS 10W**

## FEATURES

- 10 Watt Monocrystalline Solar Panel
- Ventilates up to 500 sq ft
- Brushless DC motor
- Polycarbonate body with
- Anti-UV/Freeze
- Leak proof flashing
- Quiet operation and no vibration
- No electrical setup
- Easy installation

## CARACTERÍSTICAS

- Panel Solar Monocristalino 10W
- hasta 500 sq ft de espacio
- Motor sin escobillas DC
- Cuerpo de Policarbonato con
- Anti-UV/Congelante
- Base a prueba de infiltraciones de agua
- Funcionamiento silencioso sin vibraciones
- Sin necesidad de instalación eléctrica
- Fácil instalación

Register your product online / Registre su producto online:  
[www.canadagogreen.com/warranty](http://www.canadagogreen.com/warranty)

## SPECIFICATIONS

### GENERAL INFORMATION

Housing	Polycarbonate
Fan Blade	9" (228mm)
Motor	Brushless DC 14V
Power	10W 12V
Solar Cell Type	Monocrystalline
Solar Panel Lifetime	25 Years
CFM (operating fan)	up to 400 CFM
NFA (non operating fan)	42 sq inch

### CERTIFICATIONS & TESTING

Solar Panel Module	CSA Class 5311-10, IEC 61215:2005, CE, RoHS
Hail Impact Resistance	Ch. 10.17 IEC 61215
Motor	FCC, CE, RoHS

### DIMENSIONS

Width	17" (432mm)
Length	17" (432mm)
Height	4.7" (120mm)
Duct Diameter	9.5" (240mm)
Weight	4.4 lbs (2kg)

## ESPECIFICACIONES

### INFORMACIÓN GENERAL

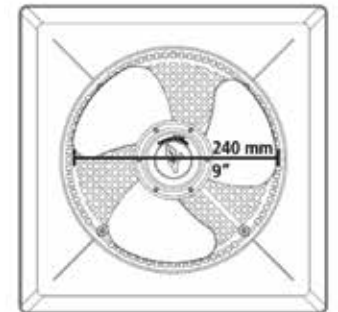
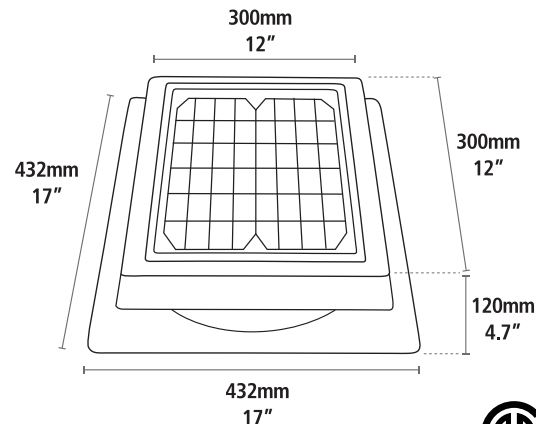
Cuerpo	Polycarbonate
Hélice	9" (228mm)
Motor	Sans brosse DC 14V
Potencia	10W 12V
Celda Fotovoltaica	Monocrystalline
Vida útil del panel solar	25 ans
CFM (en marcha)	hasta 400 CFM
NFA (sin ventilador)	42 sq inch

### CERTIFICACIONES Y PRUEBAS

Panel Solar	CSA Clase 5311-10, IEC 61215:2005, CE, RoHS
Resistencia al Granizo	Ch. 10.17 of IEC 61215
Motor	FCC, CE, RoHS

### DIMENSIONES

Ancho	17" (432mm)
Largo	17" (432mm)
Altura	4.7" (120mm)
Diámetro del ducto	9.5" (240mm)
Peso	4.4 lbs (2kg)



## WARNING / ADVERTENCIA / ATTENTION ⚠

Some edges of the gable vent are sharp. Wear safety gloves to avoid injury when handling.

Algunos bordes del ventilador son afilados. Use guantes de seguridad para evitar lesiones durante su manipulación.

When cutting or drilling into wall or ceiling, do not damage electrical wiring and other hidden utilities.

Al cortar o perforar paredes o techos, no dañe el cableado eléctrico y otras utilidades ocultas.

To reduce risk of injury, leave the solar panel disconnected. The fan operates when solar panel is exposed the sun light.

Para reducir el riesgo de lesiones, deje el panel solar desconectado. El ventilador funciona cuando el panel solar está expuesto a la luz solar.

## RECOMMENDED INSTALLATION INSTRUCTIONS / INSTRUCTIVO RECOMENDADO DE INSTALACIÓN

### 1. Tools and materials required / Herramientas y materiales

Drill, Pencil, Tape Measure, Sabre Saw, Hammer, Pry Bar, Roofing Cement, Galvanized Roofing Nails.

Taladro, lápiz, cinta métrica, sierra, martillo, barra de palanca, cemento para techos, clavos galvanizados para techos.



### 2. Check your roof orientation for best sun exposure / Verifique la orientación de su techo para optimizar la exposición solar

Best locations are South, Southwest or West side of the house.

Las mejores orientaciones son Sur, Sur-oeste u Oeste de la casa.



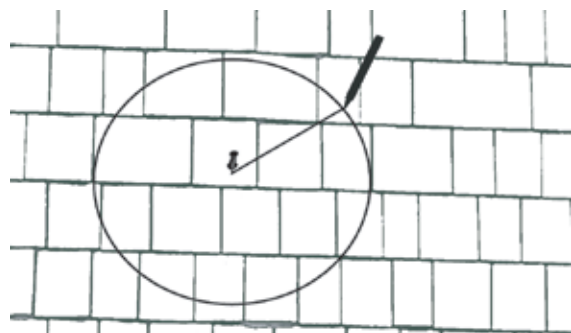
### 3. Find the vent location inside your attic / Encuentre el lugar de instalación dentro del ático

Mark the installation place halfway from the rafter and drill a guide hole.

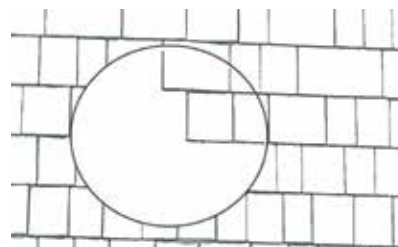
Marcar el lugar de instalación entre las vigas del techo y perforar un agujero de referencia.



### 4. Use a nail and string to scribe a 254mm (10") diameter circle on the roof shingles / Utilizando un clavo y cuerda, dibujar un círculo de 254mm (10") de diámetro en las tejas del techo.



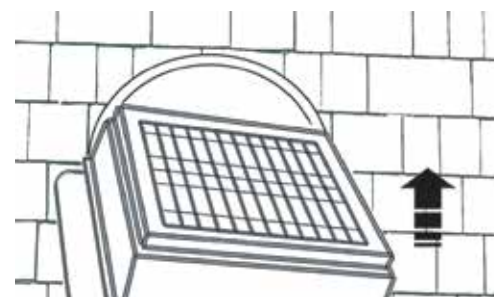
### 5. Cut the shingles inside the circle / Cortar las tejas dentro del círculo



### 6. Drill a start hole to cut off the roof boards inside of the circle / Perforar un agujero de inicio para cortar la madera dentro del círculo

Remove shingle nails / Quitar los clavos de las tejas

### 7. Apply roofing cement on the bottom side of the vent and slide it under the shingles from 2/3 of the circle top. / Aplicar cemento para techos en la parte inferior de la ventilación y deslice la base debajo de las tejas desde 2/3 del círculo.



Align the vent base with the roof hole. / Alinear la base de la ventilación y ducto con el agujero en el techo.

### 8. Lift the shingles and nail or screw the vent base to the roof using the pre-marked holes and at least 2" long roofing nails or screws. / Levantar las tejas y clavar o atornillar, con clavos de al menos 2" de largo, la ventilación utilizando los agujeros pre-perforados.

### 9. Seal the shingles and nails with roof cement / Sellar las tejas y clavos utilizando cemento para techos.